

/med/auto/new/u.a95-00/u.customer/s.c-170452

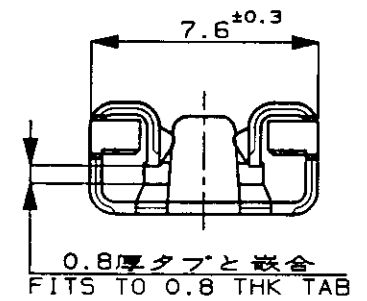
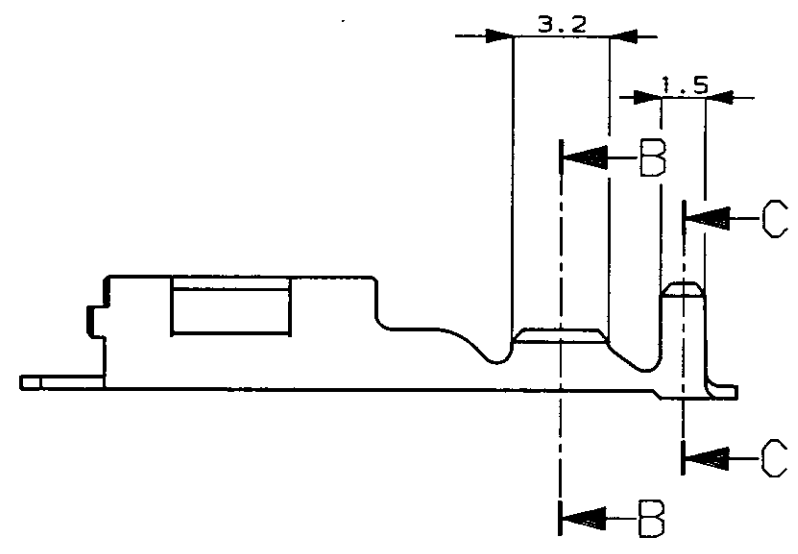
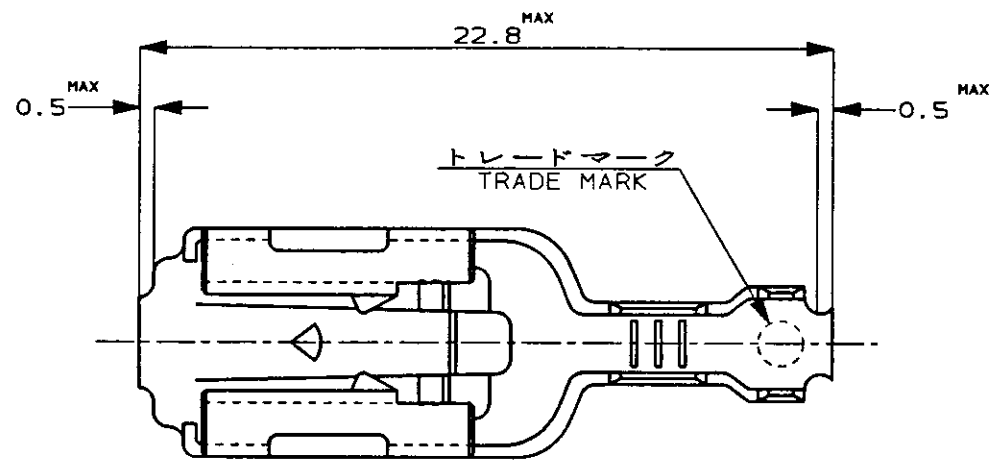
NUMBER
C-170452



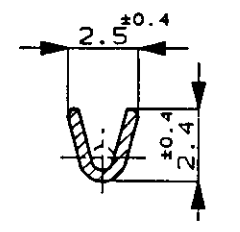
METRIC

単位: 寸法 DIMENSIONS IN MM. DO NOT SCALE PRINT

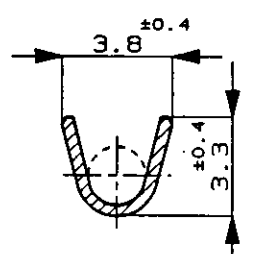
PRINT DIST



矢視 A-A
VIEW



断面 B-B
SECT.



断面 C-C
SECT.

- 注 ;
1. 製品規格番号 ; 108-5150
 2. 取付通用規格番号 ; 114-5060
 3. 取扱説明書 ; IS-154J

- NOTES ;
1. PRODUCT SPEC No. ; 108-5150
 2. APPLICATION SPEC No. ; 114-5060
 3. CUSTOMER MANUAL No. ; IS-154J

C-170453-2	PRE-TIN BRASS t0.41 錫めっき付き黄銅0.41t	C-170452-2
C-170453-1	BRASS PLAIN t0.41 黄銅めっきなし0.41t	C-170452-1
バラ状端子 (LP)	材料 (MATERIAL)	型番 (P/N)

Copyright ©19 年 AMP (Japan), LTD. ALL RIGHTS RESERVED.				Copyright ©19 年 AMP (Japan), LTD. ALL RIGHTS RESERVED.				AMP 日本エー・エム・ピー株式会社 Tokyo, Japan			
組合電線断面積 (WIRE RANGE)		被覆外径 (INSULATION DIA.)		名称 (NAME)							
0.3-0.56 mm ² (AWG22-20)		1.5-2.4 mmφ		250 SERIES AUTOMOTIVE POSITIVE LOCK RECEPTACLE 250 シリーズオートモーティブポジティブロックリセプタクル							
材料 (MATERIAL) 表参照		仕上 (FINISH)		一般公差 (GENERAL TOLERANCE)		LOC	番号 (No.)	C-170452			
B REVISED FJ00-2535-95 TS		—		10以下, ±0.2 10を超え 30以下, ±0.25 30を超え 100以下, ±0.3 角 度, ±3°		B	J				
A REDRAWN W/O CHANGE J-1349 KY AT		—		DR. K. yuasa 8/24 '92 DE. K. yuasa 8/24 '92		尺度 (SCALE)		REV.	SHEET		
LTR 変更 (REVISION RECORD) DR CHK DATE		CHK. K. yuasa 8/25 '92 APP. D. Tomita 8/25 '92		4-1		B		1 OF 1			

AMP-J
REV.10/'83

(CUSTOMER DRAWING) 参 考 面